

AMPLIdSUN

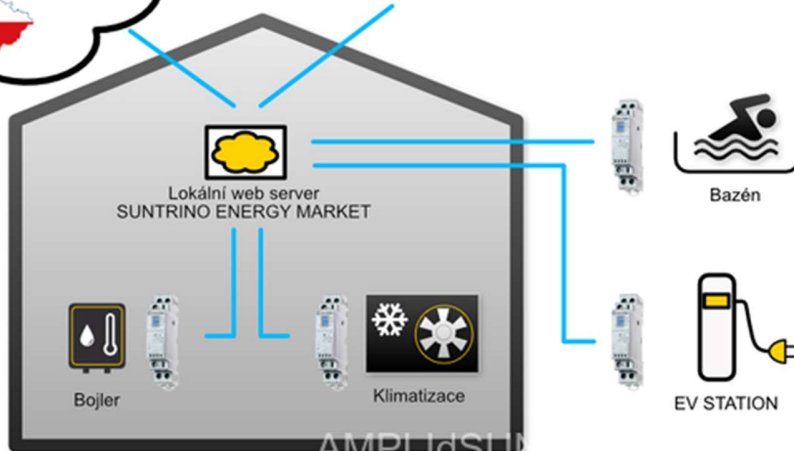
Spotový regulátor ENERGY SPOT MARKET

Návod k obsluze



Webové rozhraní

- Lokální připojení
- Automatické spínání 4 stykačů dle aktuálních cen
- Nastavování minimální a maximální ceny
- Zobrazení statistik





1. Popis regulátoru

Spotový regulátor si na daný den stáhne aktuální spotový ceník elektrické energie a podle nastavené strategie pak automaticky řídí připojené spotřebiče, tak aby bylo dosaženo jak stanovených cílů, např. ohřátá TUV na danou hodinu, tak i maximální úspory.

Regulátor má k dispozici čtyři výstupy pro spínání stykače nebo relé. Každý výstup lze ovládat a nastavovat pomocí cloudového webového rozhraní přes mobilní telefon nebo počítač. Přes cloudové webové rozhraní lze výstupy zapínat, vypínat, provádět nastavení nebo sledovat aktuální stav a statistiky.

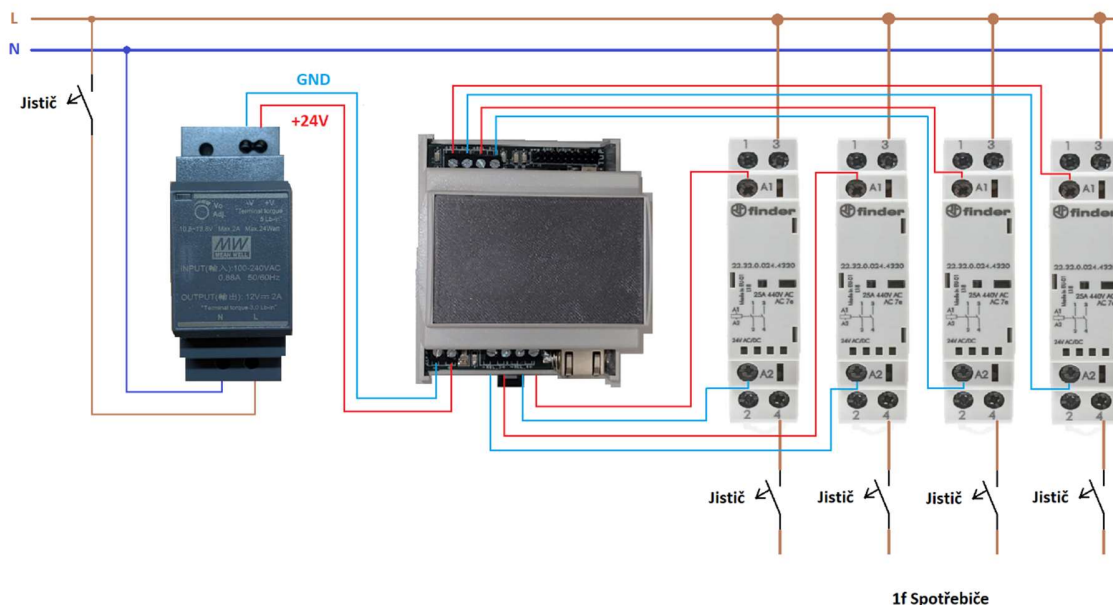


Popis svorek a signalizačních diod:

- **Výstup RELE 1** – zapojení stykače nebo relé (stejnoseměrné napětí 24V/max 0.5A),
- **Výstup RELE 2** – zapojení stykače nebo relé (stejnoseměrné napětí 24V max 0.5A),
- **Výstup RELE 3** – zapojení stykače nebo relé (stejnoseměrné napětí 24V max 0.5A),
- **Výstup RELE 3** – zapojení stykače nebo relé (stejnoseměrné napětí 24V max 0.5A),
- **LAN konektor** – pro zapojení internetového konektoru RJ45,
- **Napájení 24V** – napájení stejnosměrným napětím 24V/1.6A (podle odběru zapojených stykačů),
- **LAN LED** – signalizační zelená dioda, pokud rychle bliká probíhá spojení s lokální sítí, pokud trvale svítí je spojení vytvořeno,
- **CLOUD LED** – signalizační dioda, pokud rychle bliká, tak probíhá připojování ke cloudové službě, pokud trvale svítí je spojení vytvořeno.



2. Zapojení regulátoru



3. Připojení regulátoru na napětí

Po zapnutí regulátoru začnou po chvíli rychle blikat dvě zelené signalizační LED:

- LAN LED – bliká nebo svítí,
- CLOUD LED – bliká nebo svítí.

Pokud dojde k úspěšnému přiřazení IP adresy v lokální síti přejde LAN LED ze stavu rychlého blikání do stavu konstantního svitu. Regulátor má nastavené automatické přidělování IP adresy.

Po připojení regulátoru k lokální síti se regulátor spojí s vnějším cloudem. Pokud dojde k úspěšnému spojení s cloudovou službou přejde CLOUD LED ze stavu rychlého blikání do stavu konstantního svitu. Pro zjištění IP adresy se použije lokální DNS, pokud je překlad neúspěšný použije se záložní Google DNS – 8.8.4.4 nebo 8.8.8.8.

! Možné potíže!

Zařízení se nedaří připojit k lokální síti – překontrolujte nastavení routeru, zejména pokud nemáte nastavený pro přihlášení zařízení do sítě filtr MAC adres. Pokud ano přidejte MAC adresu zařízení do filtru.

Zařízení se nedaří připojit ke cloudu – připojení ke cloudu probíhá na portu 80. Je možné, že je tento port zakázaný pro danou IP adresu.

! Možné potíže!

4. První nastavení regulátoru

Pokud dojde k úspěšnému připojení regulátoru do místní sítě a trvale svítí LAN LED je možné se k zařízení přihlásit přes webový prohlížeč.

**? Poznámka?**

Pokud první nastavení regulátoru provedl výrobce nebo instalační firma tak pokračujte rovnou k bodu c).

? Poznámka?

- a) Do příkazového řádku webového prohlížeče (PC, tablet nebo telefon připojený k Vaší lokální síti) zadejte přiřazenou IP adresu (najdete v nastaveních vašeho routeru). Po zadání se objeví přihlašovací obrazovka, kde vyplníte tovární nastavení uživatelského e-mailu a hesla:

E-mail: user@user.cz

Heslo: user

Obr. Přihlašovací obrazovka po zadání lokální IP adresy.

- b) Po přihlášení přejděte na spodní část obrazovky a klikněte na “Nastavení uživatele”. Po kliknutí se objeví stránka pro změnu uživatelského e-mailu a hesla. Proved'te zadání vašich údajů a klikněte na tlačítko uložit. Po zadání nových údajů dojde k synchronizaci e-mailu a hesla s cloudem. Od této chvíle je možné se k zařízení přihlásit a provádět nastavení přes vzdálenou cloudovou službu zadaným e-mailem a heslem.

? Poznámka?

Na zadaný e-mail budete automaticky upozorňováni na platbu za cloudovou službu v dalších letech.

? Poznámka?



14:00 16%

id.amplidsun.cz

admin@amplidsun.cz (Admin)

Nalezená zařízení \ Energy Spot Market

Energy Spot Market

Aktuální stav výstupů

Název	Nastavený stav	Výkon [kW]	Spotřeba za den [kWh]
Bojler	Regulátor	0.0	0.0
Bazen	Regulátor	0.0	0.0
Nabíječka	Regulátor	0.0	0.0
Topení	Regulátor	2.0	2.0

Informace o zařízení

Sériové číslo	SN_533232004e4e37473030353035
Adresa	Na Hroudach 6/268
Město	Nymburk
Předplatné	Zaplaceno do 2025-02-14
Verze	AMPLIDSUN Suntrino OS v2.0.3
Lokální IP adresa	192.168.1.5

Grafy a statistiky

Dnešní graf OTE

Výstupní log

Nastavení

Nastavení REGULÁTORU

Nastavení Uživatele ←

Nastavení OTE

18:49 65%

192.168.1.6/Ma

18:48 user@user.cz

Ote Market / Nastavení uživatele

Nastavení uživatele

Uživatelský e-mail user@user.cz

Heslo

Ověření hesla

Uložit

Obr. Nastavení uživatele.

- c) Po zadání adresy “cloud.amplidsun.cz” do vašeho internetového prohlížeče se zobrazí přihlašovací obrazovka, kde zadáte Váš e-mail a heslo a provedete přihlášení. Od této chvíle můžete nastavovat Váš spotový regulátor odkudkoliv z Vašeho mobilního telefonu nebo počítače.

A screenshot of a mobile web browser showing the login page for SUNTRINO devices. The browser address bar shows 'ld.amplidsun.cz'. The page title is 'Vzdálené přihlášení k zařízením SUNTRINO'. Below the title is a green header with a yellow circular logo. The login form includes fields for 'E-mail' (with placeholder 'Napište Váš e-mail') and 'Heslo' (with placeholder 'Napište Vaše heslo'). A green button labeled 'Přihlásit se' is below the password field. There is a checked checkbox for 'Stále přihlášen' and a blue link for 'Zapomenuté heslo?'. The bottom of the screenshot shows a mobile navigation bar with three icons: a list icon, a home icon, and a back icon.

Obr. Vzdálené přihlášení ke cloudu.

5. Popis prostředí aplikace

Po úspěšném přihlášení se objeví obrazovka se seznamem všech nalezených zařízení. Jedná se o všechny regulátory zaregistrované pod zadanou e-mailovou adresou a heslem. Po kliknutí na konkrétní řádek zařízení se dostanete do hlavního menu regulátoru.



Hlavní menu je rozděleno do těchto částí:

- *Aktuální stav výstupů,*
- *Informace o zařízení,*
- *Grafy a statistiky,*
- *Nastavení.*

The screenshot shows the AMPLIDSUN web interface. The main menu is divided into four sections, each indicated by a red arrow:

- Informace o zařízení**: A table with device details.
- Aktuální stav výstupů**: A table showing the current status of outputs.
- Grafy a statistiky**: A section for charts and statistics.
- Nastavení**: A section for settings.

Informace o zařízení

Sériové číslo	SN_533232004e4e37473030353035:
Adresa	Na Hroudach 6/268
Město	Nymburk
Předplatné	Zaplaceno do 2025-02-14
Verze	AMPLIDSUN Suntrino OS v2.0.3
Lokální IP adresa	192.168.1.5

Aktuální stav výstupů

Název	Nastavený stav	Výkon [kW]	Spotřeba za den [kWh]
Bojler	Regulátor	0.0	0.0
Bazen	Regulátor	0.0	0.0
Nabíječka	Regulátor	0.0	0.0
Topení	Regulátor	2.0	2.0

Grafy a statistiky

- Dnešní graf OTE
- Výstupní log

Nastavení

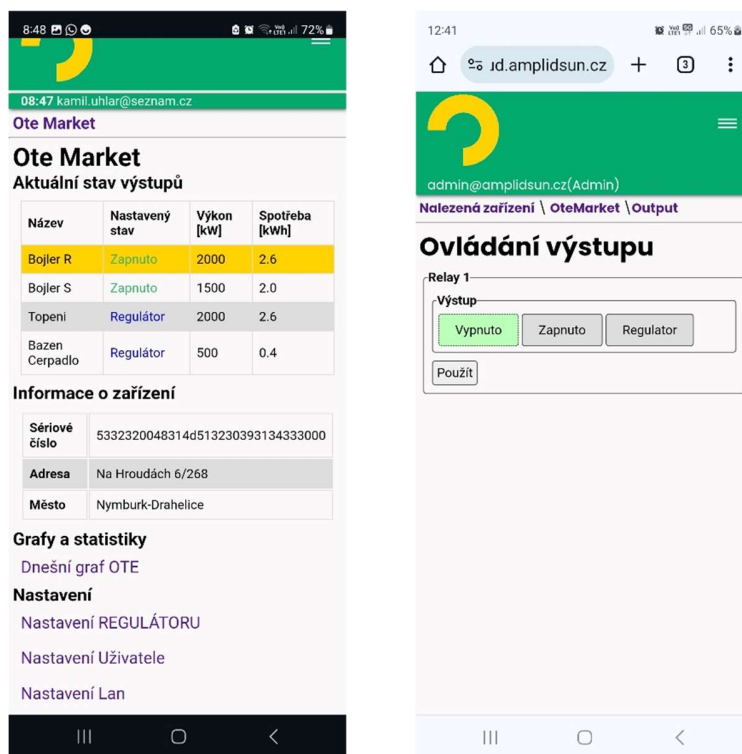
- Nastavení REGULÁTORU
- Nastavení Uživatele
- Nastavení OTE

Obr. Rozdělení obrazovky regulátoru.

5.1 Aktuální stav výstupů

V této tabulce jsou uvedeny všechny nalezené říditelné výstupy pro toto zařízení. Kliknutím na daný řádek výstupu se zobrazí možnost nastavení tohoto výstupu. Jsou k dispozici tyto možnosti:

- **Zapnuto** – výstup je trvale zapnut,
- **Vypnuto** – výstup je trvale vypnut,
- **Regulátor** – výstup je řízen regulátorem – nastavení pravidel se provádí v „Nastavení REGULÁTORU“.



Obr. Změna stavu výstupu.

Pro změnu klikněte na dané nastavení (Vypnuto, Zapnuto, Regulátor) a tlačítko “Použít”. Po akci se automaticky vrátíte na hlavní obrazovku a místo tabulky se objeví informace o synchronizaci údajů do zařízení. Akce může trvat několik desítek vteřin.

5.2 Informace o zařízení

Zde jsou uvedeny doplňkové informace o zařízení. Položku “Adresu” a “Město” zadáte v “Nastavení uživatele”. Také je zde uvedena informace o konci předplatného cloudové služby.

? Poznámka?

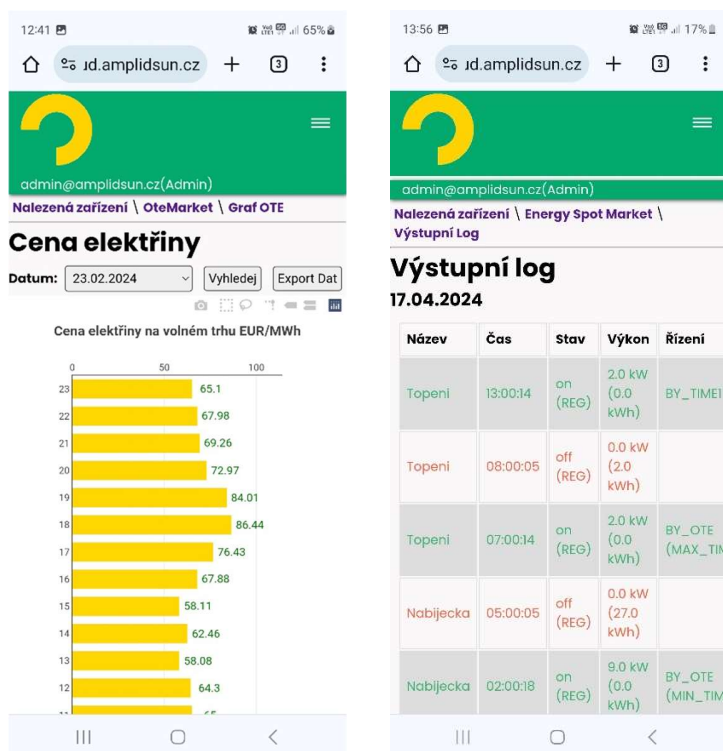
První rok je předplatné cloudové služby poskytováno k zařízení zdarma. V dalších letech budete na platbu upozorněni automaticky na Váš přihlašovací e-mail. Předplatné cloudové služby se vždy platí na rok dopředu.

? Poznámka?

5.3 Grafy a statistiky

Zde najdete všechny užitečné grafy a statistiky, které regulátor během funkce ukládá. Jsou zde tyto dvě položky:

- **Dnešní graf OTE** – po kliknutí se objeví graf spotové ceny elektřiny pro dnešní den a v dalším grafu níže spotové ceny elektřiny se započtením ceny distribuce (hodnotu distribučního poplatku v čase zadáte v „Nastavení/Nastavení OTE“),
- **Výstupní log** – zaznamená informace o změně všech výstupů a ostatních dat z regulátoru.



Obr. Dnešní graf OTE a výstupní log.

5.4 Nastavení

Všechny možné nastavení zařízení naleznete v této sekci. Jedná se o tyto položky:

- **Nastavení regulátoru,**
- **Nastavení uživatele,**
- **Nastavení OTE (distribuční sazby).**



The screenshot shows the AMPLIDSUN web interface. On the left, there's a navigation menu with 'Nalezená zařízení \ Energy Spot Market'. Below it, a section titled 'Energy Spot Market' shows 'Aktuální stav výstupů' (Current output status) in a table:

Název	Nastavený stav	Výkon [kW]	Spotřeba za den [kWh]
Bojler	Regulátor	0.0	0.0
Bazen	Regulátor	0.0	0.0
Nabíječka	Regulátor	0.0	0.0
Topení	Regulátor	2.0	2.0

On the right, the 'Informace o zařízení' (Device information) section lists details like serial number, address, city, subscription end date, version, and local IP address. Below that, the 'Grafy a statistiky' (Charts and statistics) section includes links for 'Dnešní graf OTE' and 'Výstupní log'. The 'Nastavení' (Settings) section has three items: 'Nastavení REGULÁTORU', 'Nastavení Uživatele', and 'Nastavení OTE', each with a red arrow pointing to it.

Obr. Nastavení regulátoru, uživatele a OTE.

5.4.1 Nastavení regulátoru:

Do nejdůležitějšího nastavení pro správnou funkci regulátoru se lze dostat po kliknutí na položku „Nastavení regulátoru“. Po této akci se zobrazí tabulka výstupu a u každého výstupu dvě možnosti nastavení:

- Nastavení výstupu,
- Nastavení regulátoru.



Obr. Nastavení výstupů a regulátoru.

Nastavení výstupů

V tomto dialogu se nastavují konkrétní vlastnosti výstupu v závislosti na aktuálně připojeném spotřebiči a jeho parametrech. Parametry spotřebiče jsou příkon a počet zapojených fází. Je potřeba vyplnit tyto vlastnosti:

- **Typ zařízení** – konkrétní typ spotřebiče. Na výběr je několik možností: *obecný, topení, bazén, bojler, klimatizace a elektroauto*. Nastavení se použije pro zobrazují správné ikony v dalších částech systému.
- **Název v systému** – tato položka se nedá změnit a je dána systémem – v názvu je typ ovladače (relé, SRR, EV, ...).
- **Sériové číslo** – jedinečné 128bitové sériové číslo zařízení. Žádné dvě zařízení nemají stejná sériová čísla.
- **Uživatelský název** – zde si můžete zadat konkrétní název výstupu jako např. „Bojler garáž“, „Venkovní nabíječka“. Tento název se u tohoto výstupu bude zobrazovat v aplikaci.
- **Min. výkon [W]** – nastavení minimálního výkonu zátěže. Nastavuje se pouze pokud je zátěž připojená přes SRR nebo jiný prvek umožňující plynulé řízení výkonu. Lze zadat hodnotu od nuly do max. výkonu.



- **Max. výkon [W]** – zde zadejte příkon zátěže – *pokud je připojená vícefázová zátěž, tak se jedná o údaj v jedné fázi.*
- **Fáze L1, L2, L3** – fáze, ke které je připojený výstup. Lze zadat libovolnou kombinaci podle skutečného stavu zapojení spotřebiče.

Obr. Nastavení výstupu.

! Možné potíže!

Zapnout nebo regulovat výstup bude možné pouze v případě, že jsou zde vyplněny alespoň údaje o maximálním výkonu a vybraná minimálně jedna fáze.

! Možné potíže!

Nastavení regulátoru

V tomto dialogu se nastavují pro daný výstup dané pravidla regulace. Pro regulaci lze nastavit více pravidel současně, které se dohromady provedou s logickým operátorem „nebo“. Jedná se o tyto skupiny pravidel:

- *Zapnout pomocí OTE,*
- *Zapnout v čase,*
- *Zapnout pomocí minimálně dodané energie za den.*

Zapnout pomocí OTE

V této části lze nastavit regulaci pomocí cen elektřiny na volném trhu. Pro aktivaci funkce zaškrtněte



políčko „Použít“ a vyberte jednu z těchto možností:

- **Počet hodin v min. ceně** – v rámci daného dne se nalezne zadaný počet nejlevnějších hodin a v tyto časy se výstup zapne,
- **Počet hodin v max. ceně** – v rámci daného dne se nalezne zadaný počet nejdražších hodin a v tyto časy se výstup zapne.
- **V záporné ceně** – výstup se zapne, pokud je nákupní cena záporná,
- **Pokud je nákupní cena menší než** – výstup se zapne, pokud je nákupní cena menší než zadaná hodnota. Jednotka je EUR/MWh.
- **Pokud je nákupní cena větší než** – výstup se zapne, pokud je nákupní cena větší než zadaná hodnota. Jednotka je EUR/MWh.

Zapnout v čase

Nastavení časového intervalu zapnutí výstupu. Je možné nastavit dva nezávislé časové intervaly. Pro aktivaci funkce zaškrtněte políčko „Použít“ a vyplňte časový interval.

Zapnout pomocí minimálně dodané energie za den

Pokud je připojen typ zařízení, kde je potřeba garantovat minimálně dodané množství energie za den použijeme následující nastavení. Jedná se o například zařízení typu bojler, elektromobil a jiné. Pro aktivaci funkce zaškrtněte políčko „Použít“ a zadejte minimálně dodané množství energie do zadaného času.

? Poznámka?

Např. pokud potřebujeme nahřát bojler najisto do 19 ti hodin, tak nastavíme čas na 19:00:00 a minimální množství dodané energie podle velikosti bojleru a výkonu topné spirály. Během dne se bojler reguluje podle ostatních nastavených regulačních pravidlech, např. min ceně OTE a pokud se do nastavené hodiny nestihne dodat minimálně zadané množství dodané energie, zapne se před touto hodinou bojler tak, aby



se dodalo chybějící množství energie.

? **Poznámka?**

Obr. Nastavení regulátoru.

5.4.2 Nastavení uživatele:

V tomto dialogu se provede nastavení uživatele. Jedná se o tyto položky:

- Uživatelský e-mail – zde zadejte Vaši aktuální e-mailovou adresu,
- Ulice – ulice, kde je zařízení nainstalováno,
- Město – město instalace,
- Heslo – heslo potřebné pro přihlášení ke cloudu a lokálnímu účtu,
- Ověření hesla – ověření hesla při změně hesla.

Po kliknutí na tlačítko “Uložit” dojde k uložení údajů a synchronizaci se zařízením. Objeví se informace o synchronizaci nastavení uživatele. Tato synchronizace může trvat několik desítek vteřin.

! Možné potíže!

Na zadanou e-mailovou adresu budou chodit informace o předplatném a fakturaci v dalších letech. Zadejte prosím Vaši správnou e-mailovou adresu.

! Možné potíže!

? Poznámka?

Údaje se neustále synchronizují mezi zařízením a cloudem. Po provedení změny na cloudu se provede synchronizace do zařízení a naopak. Např. po změně e-mailu pro přihlášení na cloudu se se stejným e-mailem přihlašuje i lokálně k zařízení.

? Poznámka?



5.4.3 Nastavení OTE

Zde se nastaví cena za distribuci v jednotlivých hodinách, kde lze zohlednit nízký a vysoký tarif. Cena je v EUR/MWh. Cena za distribuci se připočte k ceně elektřiny na volném trhu pro nákup (graf ceny elektřiny pro nákup).

The screenshot shows the 'Nastavení OTE modulu' (OTE module configuration) interface. It features a table with two columns: 'Hodina' (Hour) and 'Cena za distribuci EUR/MWh' (Distribution price EUR/MWh). The table lists 24 hourly slots from 23-24 to 0-1. Most slots have a price of 0, while the 19-20 slot is set to 200. A 'Uložit' (Save) button is located at the bottom of the table.

Hodina	Cena za distribuci EUR/MWh
23-24	0
22-23	0
21-22	0
20-21	0
19-20	200
18-19	0
17-18	0
16-17	0
15-16	0
14-15	0
13-14	0
12-13	0
11-12	0
10-11	0
9-10	0
8-9	0
7-8	0
6-7	0
5-6	0
4-5	0
3-4	0
2-3	0
1-2	0
0-1	0

Obr. Nastavení OTE modulu – distribučních cen za dodávku elektřiny.



Technické parametry

Umístění: **vnitřní**,

Typ krabice: **na DIN lišku, velikost 4 moduly**,

Napájení: **stejnoseměrné napětí 24V / 1.6A**,

Napětí výstupu RELE: **stejnoseměrné napětí 24V**,

Maximální proud výstupu RELE: **0.5A**,

Teplotní rozsah: **-20 až 50 °C**.